



# Lámparas LED versión estándar

## Standard LEDGlobe9.5-60W G30 E27 WW W ND MX

Las lámparas LED versión estándar son compatibles con los sistemas existentes con soporte E27 y están diseñadas para el reemplazo por renovación de las lámparas incandescentes, halógenas y de bajo consumo. Ofrecen enormes ahorros de energía y minimizan los costos de mantenimiento. La lámpara LED versión estándar es la lámpara perfecta para tus necesidades básicas de iluminación. Brinda una luz encantadora y el rendimiento que esperarás de la tecnología LED a un precio asequible.

### Datos del producto

Funcionamiento de emergencia		LLMF al final de la vida útil nominal (nominal)	
Tapa y base	E27 [ E27]		70 %
Cumple con el reglamento RoHS de la UE	Sí	Mecánicos y de carcasa	
Vida útil nominal (nominal)	15000 h	Frecuencia de entrada	50 a 60 Hz
Ciclo de alternado	50000X	Potencia (nominal)	9,5 W
Tipo técnico	9.5-60W	Equivalente en potencia en vatios	60 W
Rendimiento inicial (conforme con IEC)		Tiempo de inicio (nominal)	0,5 s
Código de color	827 [ CCT de 2.700 K]	Tiempo de calentamiento para 60 % de luz (nominal)	0,5 s
Ángulo de haz (nominal)	150 °	Factor de potencia (nominal)	0,7
Flujo luminoso (nominal)	806 lm	Voltaje (nominal)	100-240 V
Designación de color	Blanco cálido (WW)	Temperatura	
Temperatura de color correlacionada (nominal)	2700 K	T° estuche máxima (nominal)	58 °C
Eficacia lumínica (promedio) (nominal)	84,00 lm/W		
Consistencia de color	<6		
Índice de reproducción de color (Nom)	80		

## Lámparas LED versión estándar

### Controles y regulación

Con regulación de intensidad	No
------------------------------	----

### Datos técnicos de la luz

Acabado del foco	Esmerilado
------------------	------------

### Aprobación y aplicación

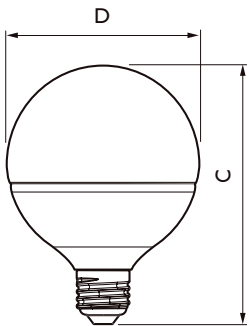
Etiqueta de eficiencia energética (EEL)	A+
Consumo de energía kWh/1000 h	10 kWh

### Datos de producto

Código del producto completo	871869678886800
------------------------------	-----------------

Nombre del producto del pedido	Standard LEDGlobe9.5-60W G30 E27 WW W ND MX
EAN/UPC: producto	8718696788868
Código del pedido	929001229271
Numerador: cantidad por paquete	1
Numerador SAP: paquetes por externa	4
Material de SAP	929001229271
Peso neto (pieza)	0,125 kg

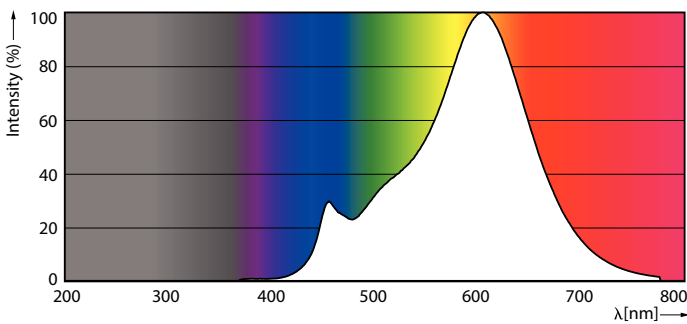
## Plano de dimensiones



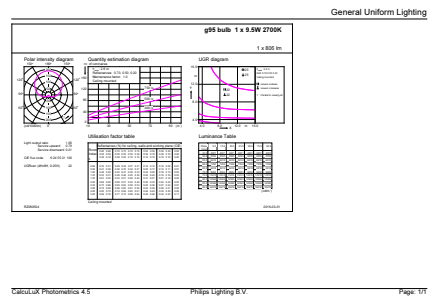
bulb 100-240V 10W-60W 806lm 2700K E27ND

Product	D	C
Standard LEDGlobe9.5-60W G30 E27 WW W ND MX	95 mm	128 mm

## Datos fotométricos



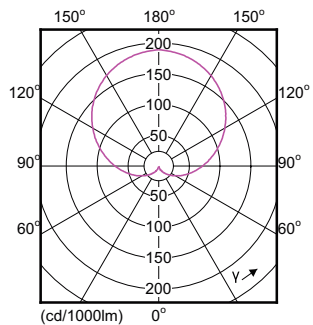
LEDGlobe 827 806lm, 1055lm, 1521lm, 2000lm



LEDGlobe 60W G93 E27 827 FR 806lm ND

## Lámparas LED versión estándar

### Datos fotométricos



LEDGlobe 60W G93 E27 827 FR 806lm ND

