



Controladores de relé Dynalite

DDRC1220FR-GL

DDRC1220FR-GL provides control of multiple types of switched loads. 12 channel controller supports switched loads - up to 20 A per channel, max. load of 180 A.

DDRC1220FR-GL provides control of multiple types of switched loads. 12 channel controller supports switched loads up to 20 A per channel, max. load of 180 A.

Datos del producto

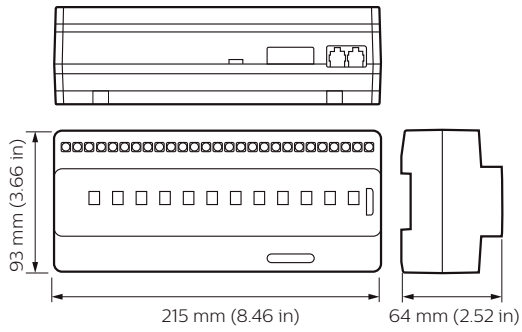
Funcionamiento de emergencia	
Observaciones	Please download the Lighting - Product Data Sheet for more information and ordering options

Datos de producto	
Código del producto completo	871869688795000
Nombre del producto del pedido	DDRC1220FR-GL
EAN/UPC: producto	8718696887950

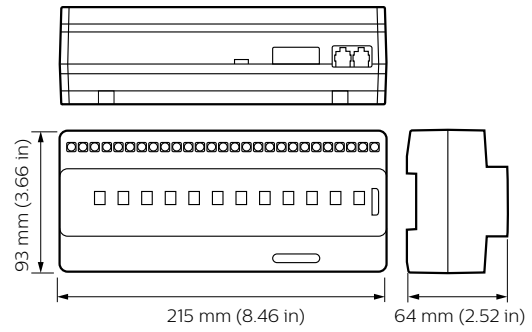
Código del pedido	913703243009
Numerador SAP: cantidad por paquete	1
Numerador SAP: paquetes por externa	1
N.º de material (12NC)	913703243009
Peso neto (pieza)	0,900 kg

Controladores de relé Dynalite

Plano de dimensiones



Dynalite Multipurpose Controllers



Dynalite Multipurpose Controllers

