



Sensores Dynalite

DUS804CS-UP

Sensor de techo de montaje en superficie con capacidad ultrasónica

Sensor de techo de montaje en superficie con capacidad ultrasónica

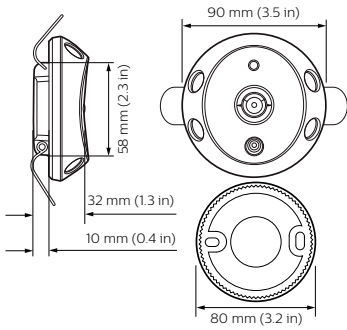
Datos del producto

Funcionamiento de emergencia	
Observaciones	Please download the Lighting - Product Data Sheet for more information and ordering options
Cumple con el reglamento RoHS de la UE Sí	
Condiciones de aplicación	
Rango de temperatura ambiente	0 to +45 °C
Datos de producto	
Código del producto completo	871016352202900

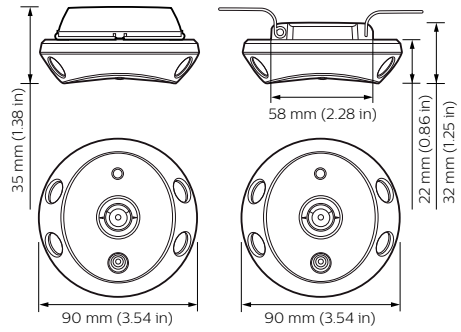
Nombre del producto del pedido	DUS804CS-UP
EAN/UPC: producto	8710163522029
Código del pedido	913703070409
Numerator - Quantity Per Pack	1
Numerator - Packs per outer box	1
Material Nr. (12NC)	913703070409
Net Weight (Piece)	83,500 g

Sensores Dynalite

Plano de dimensiones



Dynalite Sensors



Dynalite Sensors

