

# PHILIPS

UID8451/10

Wireless switch, dim



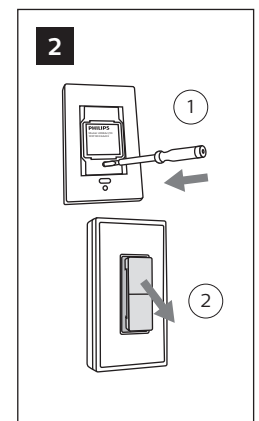
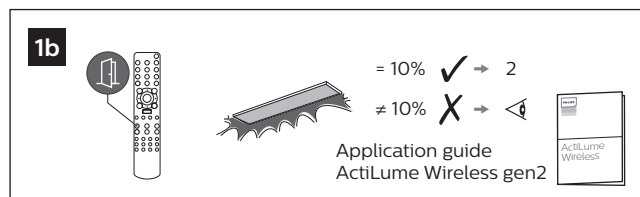
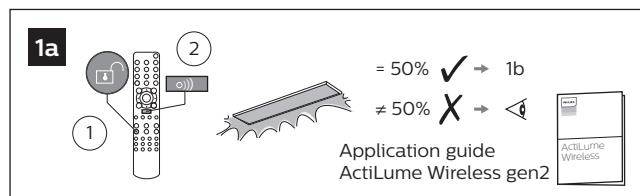
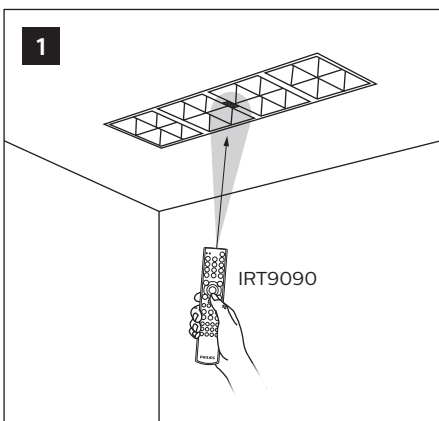
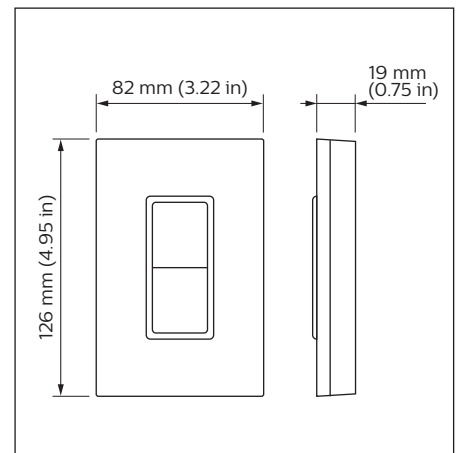
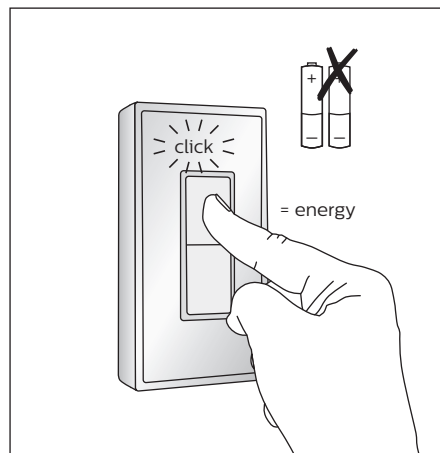
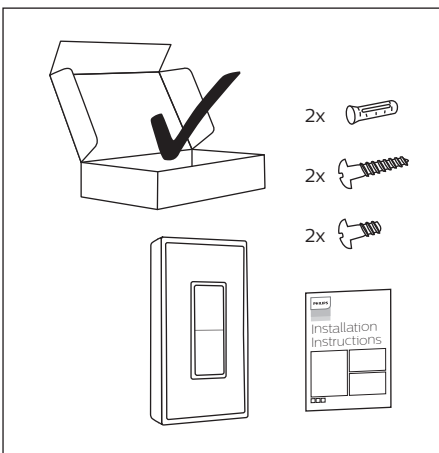
## Installation Instructions

Instructions d'installation  
Instrucciones de instalación

Istruzioni per l'installazione  
Installatie-instructies

Installationsanweisungen  
インストール手順

安装指示书  
إرشادات التركيب



max  
45 °C  
min  
-5 °C

RH  
20 - 95%

kg  
0.119 kg

**3**

- (EN) Select correct channel
- (ES) Seleccionar el canal apropiado
- (FR) Sélectionnez le canal approprié
- (DE) Den richtigen Kanal wählen
- (NL) Selecteer juiste kanaal
- (IT) Selezionare il canale corretto
- (PL) Wybierz prawy kanał

1 + 2 10 sec.

**3a**

Flash ✓ → 4

Flash X → 3b

+ 2 10 sec.

**3b**

Flash ✓ → 4

Flash X → 3c

+ 2 10 sec.

**3c**

Flash ✓ → 4

Flash X → 3d

+ 2 10 sec.

**3d**

Flash ✓ → 4

Flash X → 3d

+ 2 10 sec.

Application guide ActiLume Wireless gen2

**4**

IRT9090

**4a**

= 50% ✓ → 4b

≠ 50% X → 4c

Application guide ActiLume Wireless gen2

**4b**

click

**4c**

test

off ✓ → 4d

on

**4d**

1 2

**5**

or

1 2

