

DL252 delgado externo LATAM

DL252 G2 SF RD LED 2000 40K 24W 11" WV

Una familia completa que brinda luz superior con una gran uniformidad y seguridad. Elige el mejor ajuste para cada proyecto, desde múltiples potencias en vatios/ paquetes lumínicos y disfruta el gran rendimiento confiable sin mantenimiento.

Datos del producto

Funcionamiento de emergencia	
Color de la fuente de luz	840 blanco neutro
Fuente de luz reemplazable	No
Cantidad de unidades de equipos	1 unidad
Controlador/unidad de potencia/ transformador	Fuente de alimentación
Controlador incluido	Sí
Tipo óptico	Haz de luz ancho
Ampliación de haz de luz de la luminaria	110°
Conexión	Unidad de conexiones de 2 polos
Cable	Cable de 0,2 m sin enchufe
Clase de protección IEC	Clase de seguridad II
Prueba de resplandor del cable	Temperatura de 650 °C, duración de 30 s
Salida lumínica constante	No
Cantidad de productos en MCB de 16 A Tipo B)	28
Cumple con el reglamento RoHS de la UE	Sí
Mecánicos y de carcasa	
Tensión de entrada	110 a 240 V
Frecuencia de entrada	50 o 60 Hz

Corriente de irrupción	55 A
Tiempo de irrupción	0,1 ms
Factor de potencia (mín.)	0.5

Controles y regulación

Con regulación de intensidad	No
------------------------------	----

Datos técnicos de la luz

Material de la carcasa	Metal
Material de cubierta/lente óptico	Polipropileno
Material de fijación	Acero
Longitud total	286 mm
Ancho total	286 mm
Altura total	28 mm
Diámetro total	286 mm
Color	Blanco
Dimensiones (alto x ancho x profundidad)	28 x 286 x 286 mm (1.1 x 11.3 x 11.3 in)

Aprobación y aplicación

Código de protección de ingreso	IP20 [Protección para los dedos]
---------------------------------	-----------------------------------

DL252 delgado externo LATAM

Código de protección de impacto mec.	IK01 [0,15 J]
--------------------------------------	----------------

Información general

Initial luminous flux (system flux)	2000 lm
Tolerancia del flujo luminoso	+10%/-15%
Eficacia de la luminaria LED inicial	83,00 lm/W
Temperatura de color correlacionada inic.	4000 K
Init. Color Rendering Index	80
Cromaticidad inicial	(0.380, 0.380) <6
Potencia de entrada inicial	24 W
Tolerancia del consumo de energía	+10%/-20%

Rendimiento en el tiempo (conforme con IEC)

Median useful life L70B50	25000 h
---------------------------	---------

Condiciones de aplicación

Rango de temperatura ambiente	-20 a +40 °C
-------------------------------	--------------

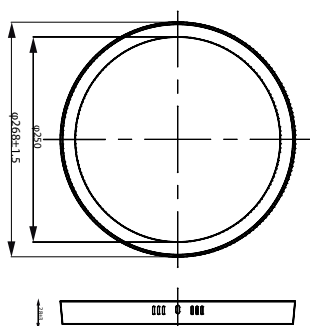
Apta para aplicaciones de alternado aleatorio	No
---	----

Datos de producto

Código del producto completo	871869974913200
Nombre del producto del pedido	DL252 G2 SF RD LED 2000 40K 24W 11" WV
EAN/UPC: producto	8718699749132
Código del pedido	929002636201
Numerator - Quantity Per Pack	1
Numerator - Packs per outer box	12
Material Nr. (12NC)	929002636201
Net Weight (Piece)	0,560 kg

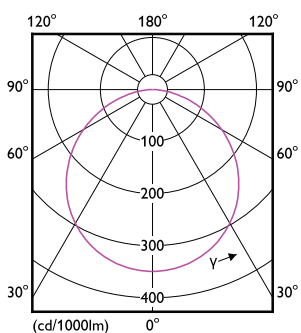


Plano de dimensiones

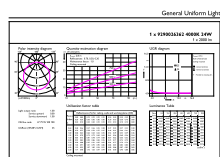


DL252 G2 SF RD LED 2000 40K 24W 11" WV

Datos fotométricos



DL252 G2 SF RD LED 2000 40K 24W 11inch WV LDD



DL252 G2 SF RD LED 2000 40K 24W 11inch WV GUL

