



MASTER LEDspot LV AR111

MAS LED SpotLV 20-100W 940 AR111 24D

Con su nuevo diseño de ajuste perfecto, Master LEDspot LV AR111 ahora funciona con la mayoría de las luminarias G53 como una verdadera solución de renovación. La lámpara crea un efecto visual brillante en aplicaciones de comercios y hotelería, como tiendas, salones de muestra y galerías. La luz de gran calidad realza los colores verdaderos de la mercancía y resalta su belleza. También tiene mayor duración, con un gran flujo luminoso y conservación del color. La lámpara de diseño agradable ofrece un haz bien definido con una multitud de ángulos de haz para adaptarse a diversas aplicaciones. No solo utiliza la solución patentada Philips para asegurar su compatibilidad con una amplia selección de transformadores electrónicos halógenos de 12 V estándares, sino que también ofrece un haz de gran intensidad equivalente a las dicróicas halógenas AR111 de 50 W, 75 W o 100 W.

Datos del producto

Información general	
Tapa-base	G53 [G53]
Vida útil nominal	25.000 hora(s)
Ciclo del interruptor	50.000
Lighting Technology	LED

Datos técnicos de la luz	
Código de color	940 [CCT of 4000K]
Ángulo de haz (nominal)	24°
Flujo luminoso	1.350 lm
Intensidad lumínica (nominal)	5.000 cd
Designación de color	Blanco frío (CW)
Temperatura de color correlacionada	4000 K
Eficacia lumínica (SO) (Nom)	67,00 lm/W

Consistencia de color	<4
Índice de producción de color (IRC)	91
LLMF al final de la vida útil nominal (nominal)	70 %

Operativos y eléctricos	
Frecuencia de línea	- Hz
Frecuencia de entrada	- Hz
Consumo de energía	20 W
Corriente de la lámpara (nominal)	2.400 mA
Equivalente en potencia en vatios	100 W
Tiempo de inicio (nominal)	0.5 s
Tiempo de calentamiento de hasta un 60 % de luz	0.5 s
Factor de potencia (fracción)	0.7

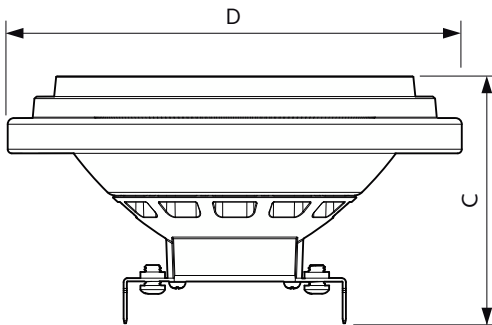
MASTER LEDspot LV AR111

Voltaje (nominal)	ac electronic 12 V
Temperatura	
T° estuche máxima (nominal)	80 °C
Controles y regulación	
Regulable	Sí
Mecánicos y de carcasa	
Forma del foco	AR111
Aprobación y aplicación	
Consumo de energía kWh/1000 h	22 kWh
Cumple con el reglamento RoHS de la UE	Sí

Datos de producto

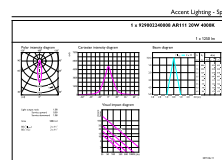
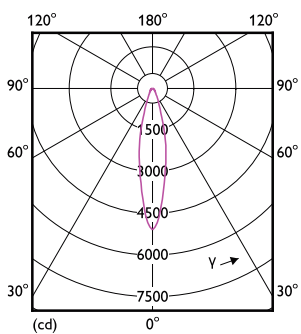
Full EOC	871869969075500
Nombre del producto del pedido	MAS LED SpotLV 20-100W 940 AR111 24D
Código del pedido	929002240008
Numerador SAP: cantidad por paquete	1
Numerador: paquetes por caja externa	6
Número de material (12NC)	929002240008
Nombre del producto completo	MAS LED SpotLV 20-100W 940 AR111 24D
EAN/UPC - Caja	8718699690762

Plano de dimensiones



Product	D	C
MAS LED SpotLV 20-100W 940 AR111 24D	111 mm	62 mm

Datos fotométricos



Light Distribution Diagram - MAS LED SpotLV 20-100W 940 AR111 24D

MASTER LEDspot LV AR111

Datos fotométricos



Spectral Power Distribution Colour - MAS LED SpotLV 20-100W 940 AR111 24D

Lifetime



Life Expectancy Diagram - MAS LED SpotLV 20-100W 940 AR111 24D



Lumen Maintenance Diagram - MAS LED SpotLV 20-100W 940 AR111 24D

