



SceneSwitch LEDspot

LEDspot GU10 SSW 3step 50W CDL MV 1PF/6

Algunas situaciones requieren una luz fría, otras se benefician con un ambiente de un resplandor acogedor y cálido. Con los focos LED Philips SceneSwitch, es posible tener diferentes escenarios de luz con tan solo un foco. Y no es necesario un regulador de intensidad. Optimice su iluminación para relajarse, dedicarse a sus pasatiempos, trabajar o disfrutar de momentos de recreación. Simplemente con el interruptor existente. No requiere ninguna instalación adicional.

Datos del producto

Funcionamiento de emergencia	
Tapa y base	GU10 [GU10]
Cumple con el reglamento RoHS de la UE	Sí
Vida útil nominal (nominal)	15000 h
Ciclo de alternado	50000X
Rendimiento inicial (conforme con IEC)	
Código de color	865 [CCT de 6.500 K]
Ángulo de haz (nominal)	36 °
Flujo luminoso (nominal)	400-200-80 lm
Intensidad lumínica (nominal)	600 cd
Designación de color	Luz de día fría
Temperatura de color correlacionada (nominal)	6500 K
Eficacia lumínica (promedio) (nominal)	80,00 lm/W
Consistencia de color	<6
Índice de reproducción de color (Nom)	80
LLMF At End Of Nominal Lifetime (Nom)	70 %
Mecánicos y de carcasa	
Frecuencia de entrada	50 a 60 Hz
Power (Rated) (Nom)	5 2 0,8 W

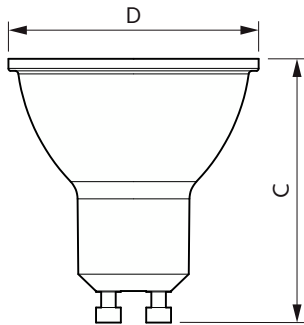
Equivalente en potencia en vatios	50 W
Tiempo de inicio (nominal)	0,5 s
Tiempo de calentamiento para 60 % de luz (nominal)	0.5 s
Factor de potencia (nominal)	0.4
Voltaje (nominal)	100-240 V
Temperatura	
T° estuche máxima (nominal)	80 °C
Controles y regulación	
Con regulación de intensidad	No
Datos técnicos de la luz	
Forma del foco	PAR16 [PAR 2 pulg.]
Datos de producto	
Código del producto completo	871951433277500
Nombre del producto del pedido	LEDspot GU10 SSW 3step 50W CDL MV 1PF/6
EAN/UPC: producto	8719514332775

SceneSwitch LEDspot

Código del pedido	929002228541
Numerator - Quantity Per Pack	1
Numerator - Packs per outer box	6

Material Nr. (12NC)	929002228541
---------------------	--------------

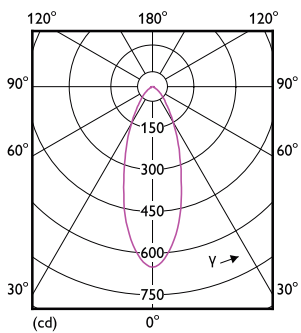
Plano de dimensiones



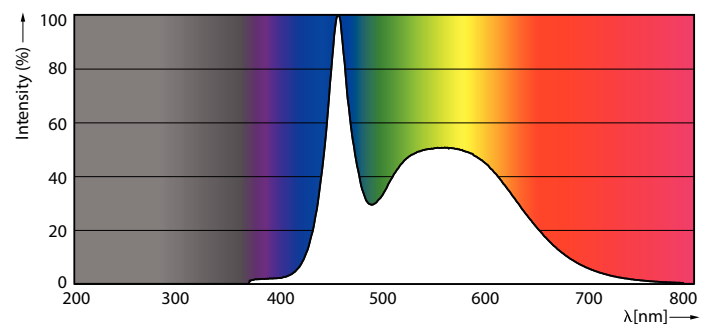
LEDspot GU10 SSW 3step 50W CDL MV 1PF/6

Product	D	C
LEDspot GU10 SSW 3step 50W CDL MV 1PF/6	50 mm	54 mm

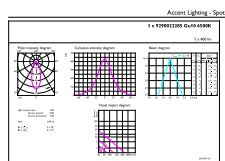
Datos fotométricos



LEDspots K 50W PAR16 GU10 865 36D-LDD



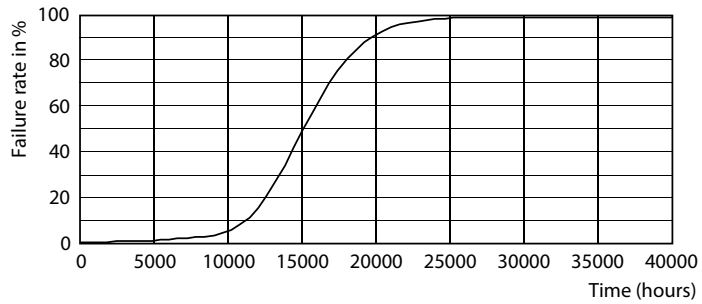
LEDspots K 50W PAR16 GU10 865 36D-POC



LEDspots K 50W PAR16 GU10 865 36D 3-ADL

SceneSwitch LEDspot

Lifetime



Life Expectancy Diagram

Lumen Maintenance Diagram

