

SceneSwitch LEDspot

LEDspot GU10 SSW 3step 50W WW MV 1PF/6

Algunas situaciones requieren una luz fría, otras se benefician con un ambiente de un resplandor acogedor y cálido. Con los focos LED Philips SceneSwitch, es posible tener diferentes escenarios de luz con tan solo un foco. Y no es necesario un regulador de intensidad. Optimice su iluminación para relajarse, dedicarse a sus pasatiempos, trabajar o disfrutar de momentos de recreación. Simplemente con el interruptor existente. No requiere ninguna instalación adicional.

Datos del producto

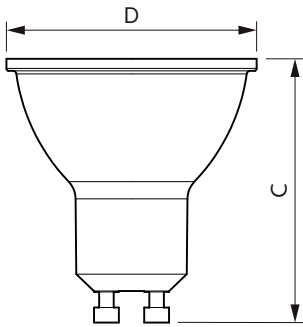
Funcionamiento de emergencia	
Tapa y base	GU10 [GU10]
Cumple con el reglamento RoHS de la UE	Sí
Vida útil nominal (nominal)	15000 h
Rendimiento inicial (conforme con IEC)	
Código de color	827 [CCT de 2.700 K]
Ángulo de haz (nominal)	36 °
Flujo luminoso (nominal)	375-188-75 lm
Intensidad lumínica (nominal)	600 cd
Designación de color	Blanco cálido (WW)
Temperatura de color correlacionada (nominal)	2700 K
Eficacia lumínica (promedio) (nominal)	75,00 lm/W
Consistencia de color	<6
Índice de reproducción de color (Nom)	80
LLMF At End Of Nominal Lifetime (Nom)	70 %
Mecánicos y de carcasa	
Frecuencia de entrada	50 a 60 Hz
Power (Rated) (Nom)	5 2 0.8 W
Equivalente en potencia en vatios	50 W
Temperatura	
T° estuche máxima (nominal)	80 °C
Controles y regulación	
Con regulación de intensidad	No
Datos técnicos de la luz	
Forma del foco	PAR16 [PAR 2 pulg.]
Datos de producto	
Código del producto completo	871951433275100
Nombre del producto del pedido	LEDspot GU10 SSW 3step 50W WW MV 1PF/6
EAN/UPC: producto	8719514332751
Código del pedido	929002228441

SceneSwitch LEDspot

Numerator - Quantity Per Pack	1
Numerator - Packs per outer box	6
Material Nr. (12NC)	929002228441

Net Weight (Piece)	0,028 kg
--------------------	----------

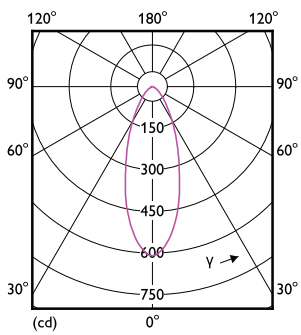
Plano de dimensiones



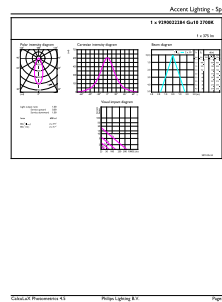
LEDspot GU10 SSW 3step 50W WW MV 1PF/6

Product	D	C
LEDspot GU10 SSW 3step 50W WW MV 1PF/6	50 mm	54 mm

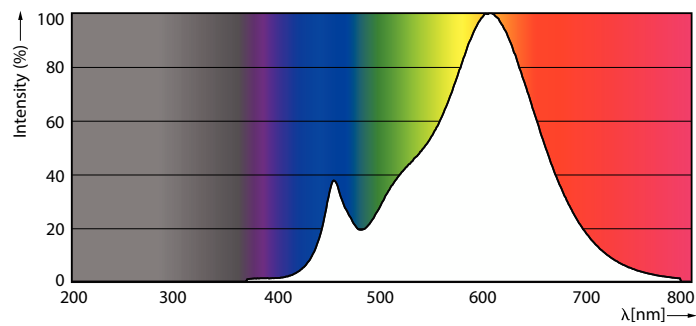
Datos fotométricos



LEDspots K 50W PAR16 GU10 827 36D-LDD



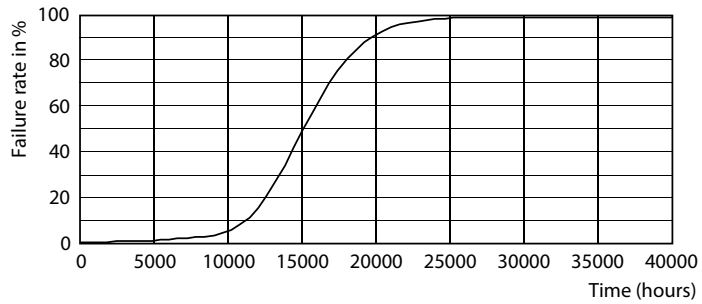
LEDspots K 50W PAR16 GU10 827 36D 3-ADL



LEDspots K 50W PAR16 GU10 827 36D-POC

SceneSwitch LEDspot

Lifetime



Life Expectancy Diagram

Lumen Maintenance Diagram

