



# Dicroica LED MR16 Essential

## LED MR16 4.5-50W 36D 865SO100-240V 1PF/6

Las Essential LEDspots MR16 son compatibles con la mayoría de los sistemas existentes con conector GU5.3 y están diseñadas para el reemplazo por renovación de dicroicas halógenas. Las Essential LEDspots MR16 brindan grandes ahorros de energía y minimizan la inversión inicial.

### Datos del producto

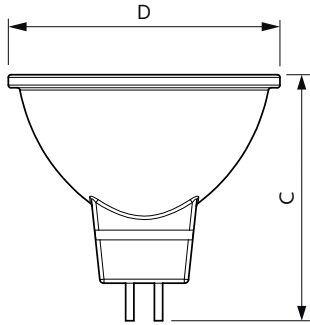
<b>Funcionamiento de emergencia</b>		<b>Potencia (nominal)</b>		4,5 W
Tapa y base	GU5.3 [ GU5.3]	<b>Equivalente en potencia en vatios</b>	50 W	
Cumple con el reglamento RoHS de la UE	Sí	<b>Tiempo de inicio (nominal)</b>	0,5 s	
Vida útil nominal (nominal)	15000 h	<b>Tiempo de calentamiento para 60 % de luz (nominal)</b>	0,5 s	
Ciclo de alternado	50000	<b>Factor de potencia (nominal)</b>	0,4	
<b>Rendimiento inicial (conforme con IEC)</b>		<b>Voltaje (nominal)</b>	100-240 V	
Código de color	865 [ CCT de 6.500 K]	<b>Temperatura</b>		
Ángulo de haz (nominal)	36 °	<b>T° estuche máxima (nominal)</b>	65 °C	
Flujo luminoso (nominal)	400 lm	<b>Controles y regulación</b>		
Intensidad lumínica (nominal)	700 cd	<b>Con regulación de intensidad</b>	No	
Designación de color	Luz de día fría	<b>Datos técnicos de la luz</b>		
Temperatura de color correlacionada (nominal)	6500 K	<b>Forma del foco</b>	MR16 [ 2"/50 mm]	
Eficacia lumínica (promedio) (nominal)	88,00 lm/W	<b>Datos de producto</b>		
Consistencia de color	<6	<b>Nombre del producto del pedido</b>	LED MR16 4.5-50W 36D	
Índice de reproducción de color (Nom)	80		865SO100-240V 1PF/6	
LLMF al final de la vida útil nominal (nominal)	70 %	<b>EAN/UPC: producto</b>	046677567699	
<b>Mecánicos y de carcasa</b>				
Frecuencia de entrada	50 a 60 Hz			

# Dicroica LED MR16 Essential

Código del pedido	929001874161
Numerador SAP: cantidad por paquete	1
Numerador: paquetes por caja externa	6
Material de SAP	929001874161

Copiar peso neto (pieza)	0,026 kg
--------------------------	----------

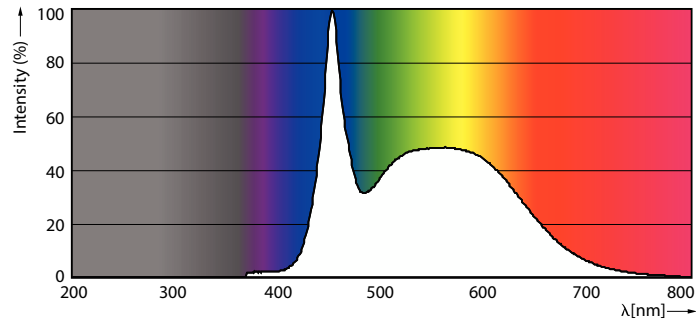
## Plano de dimensiones



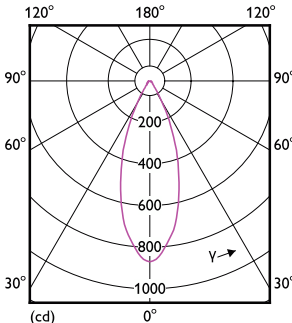
LED MR16 4.5-50W 36D 865SO100-240V 1PF/6

Product	D	C
LED MR16 4.5-50W 36D 865SO100-240V 1PF/6	50,5 mm	46,5 mm

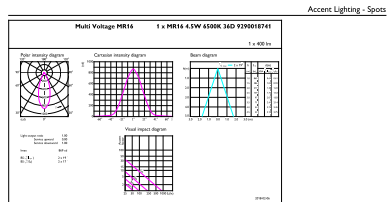
## Datos fotométricos



50W GU5-3 MR16



50W GU5-3 MR16 36D 830 3000K

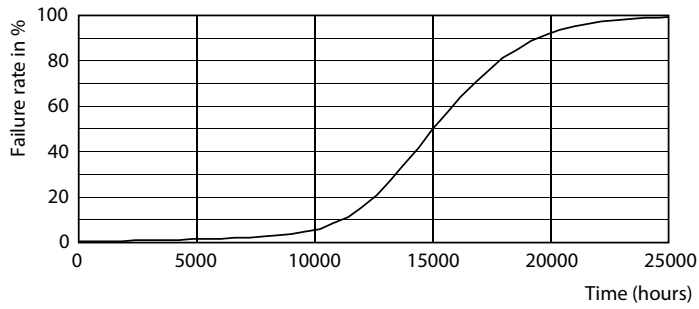


CalcLux Resonance 4.3 Piko Lighting BV Page 1/1

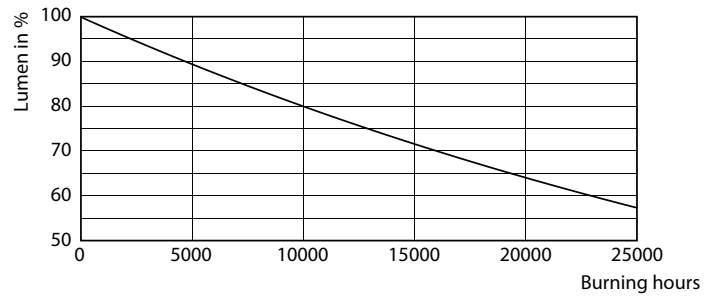
50W GU5-3 MR16 36D 865 6500K

# Dicroica LED MR16 Essential

## Lifetime



50W GU5-3 MR16



50W GU5-3 MR16

