



# Subsistema de batería solar

## ZJS601 150AH 25.6V Battery

Gama de baterías de ácido-plomo reguladas con válvula (VRLA) de 65 Ah a 250 Ah y 12/24 V, con tecnología de electrolitos de gel para lograr una duración prolongada y un alto rendimiento en descargas profundas. Se pueden usar en varias temperaturas ambiente y permiten mantener un buen rendimiento del suministro de energía constante.

### Datos del producto

Funcionamiento de emergencia	
Cable	Cable de 3,0 m con conectores
Marca CE	Marca CE
Periodo de garantía	5 años
Cumple con el reglamento RoHS de la UE	Sí

Mecánicos y de carcasa	
Frecuencia de entrada	0 Hz
Tipo de batería	Litio ferrofosfato
Amperes por hora de la batería	150 Ah
Voltaje de la batería	25.6 V
Ciclos de carga y descarga de la batería	2000
Kit de conexión por cable	Incluye

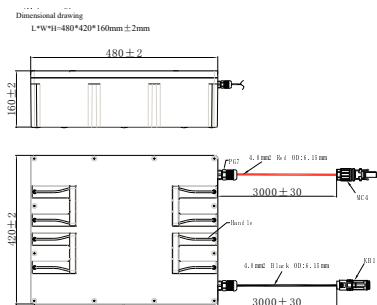
Datos técnicos de la luz	
Longitud total	420 mm
Ancho total	480 mm
Altura total	160 mm

Aprobación y aplicación	
Código de protección de ingreso	IP68 [protección contra el ingreso de polvo, presión hermética]

Condiciones de aplicación	
Rango de temperatura ambiente	0 a +60 °C
Rango de temperatura ambiente para la carga	0 °C to +60 °C
Rango de temperatura ambiente para la descarga (con la luz encendida)	-20 °C to +60 °C

Datos de producto	
Código del producto completo	871951450773900
Nombre del producto del pedido	ZJS601 150AH 25.6V Battery
EAN/UPC: producto	8719514507739
Código del pedido	911401823802
Numerador SAP: cantidad por paquete	1
Numerador: paquetes por caja externa	1
Material de SAP	911401823802
Copiar peso neto (pieza)	39,000 kg

## Plano de dimensiones



ZJS601 150AH 25.6V Battery

