



# Dicroica LED MR16 Essential

## Essential LED 5-50W 6500K MR16 24D

Las Essential LEDspots MR16 son compatibles con la mayoría de los sistemas existentes con conector GU5.3 y están diseñadas para el reemplazo por renovación de dicroicas halógenas. Las Essential LEDspots MR16 brindan grandes ahorros de energía y minimizan la inversión inicial.

### Datos del producto

Información general	
Tapa-base	GU5.3 [GU5.3]
Vida útil nominal	15.000 hora(s)
Ciclo del interruptor	50.000
Vida útil promedio (horas)	15.000 hora(s)
Lighting Technology	LED

Datos técnicos de la luz	
Código de color	865 [CCT of 6500K]
Ángulo de haz (nominal)	24 °
Flujo luminoso	435 lm
Intensidad lumínica (nominal)	1.700 cd
Designación de color	Luz de día fría
Temperatura de color correlacionada	6500 K
Eficacia lumínica (SO) (Nom)	87,00 lm/W
Consistencia de color	<6
Índice de producción de color (IRC)	80
LLMF al final de la vida útil nominal (nominal)	70 %

Operativos y eléctricos	
Frecuencia de línea	- Hz
Frecuencia de entrada	- Hz
Consumo de energía	5 W
Corriente de la lámpara (nominal)	580 mA
Equivalente en potencia en vatios	50 W
Tiempo de inicio (nominal)	0,5 s
Tiempo de calentamiento de hasta un 60 % de luz	1 s
Factor de potencia (fracción)	0.5
Voltaje (nominal)	12 V

Temperatura	
T° estuche máxima (nominal)	76 °C

Controles y regulación	
Regulable	No

Mecánicos y de carcasa	
Forma del foco	MR16 [2"/50 mm]

# Dicroica LED MR16 Essential

## Aprobación y aplicación

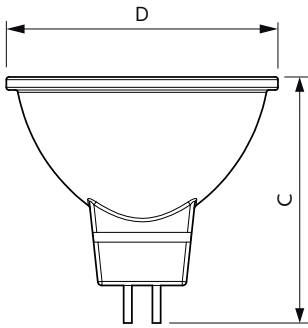
Consumo de energía kWh/1000 h	- kWh
Cumple con el reglamento RoHS de la UE	Sí

## Datos de producto

Full EOC	871869657957200
Nombre del producto del pedido	Essential LED 5-50W 6500K MR16 24D
EAN/UPC: producto	8718696579572

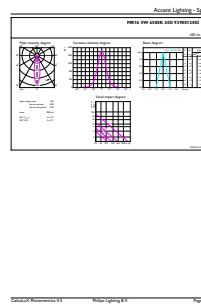
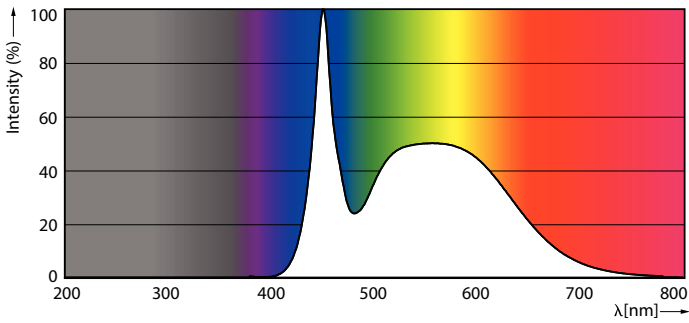
Código del pedido	929001240208
Numerador SAP: cantidad por paquete	1
Numerador: paquetes por caja externa	10
Número de material (12NC)	929001240208
Nombre del producto completo	Essential LED 5-50W 6500K MR16 24D
EAN/UPC - Caja	8718696579589

## Plano de dimensiones

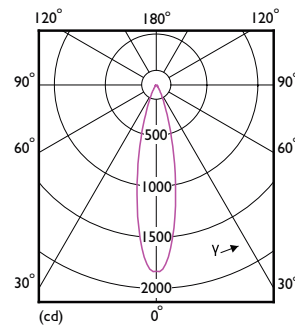


Product	D	C
Essential LED 5-50W 6500K MR16 24D	50 mm	46 mm

## Datos fotométricos



## Spectral Power Distribution Colour - Essential LED 5-50W 6500K MR16 24D



## Light Distribution Diagram - Essential LED 5-50W 6500K MR16 24D

# Dicroica LED MR16 Essential

## Lifetime



Life Expectancy Diagram - Essential LED 5-50W 6500K MR16 24D

Lumen Maintenance Diagram - Essential LED 5-50W 6500K MR16 24D

