



Dicroica LED MR16 Essential

Essential LED 5-50W 2700K MR16 24D

Las Essential LEDspots MR16 son compatibles con la mayoría de los sistemas existentes con conector GU5.3 y están diseñadas para el reemplazo por renovación de dicroicas halógenas. Las Essential LEDspots MR16 brindan grandes ahorros de energía y minimizan la inversión inicial.

Datos del producto

Funcionamiento de emergencia	
Tapa y base	GU5.3 [GU5.3]
Cumple con el reglamento RoHS de la UE	Sí
Vida útil nominal (nominal)	15000 h
Ciclo de alternado	50000X
Tipo técnico	5-50W

Rendimiento inicial (conforme con IEC)	
Código de color	827 [CCT de 2.700 K]
Ángulo de haz (nominal)	24 °
Flujo luminoso (nominal)	400 lm
Intensidad lumínica (nominal)	1700 cd
Designación de color	Blanco cálido (WW)
Temperatura de color correlacionada (nominal)	2700 K
Eficacia lumínica (promedio) (nominal)	80,00 lm/W
Consistencia de color	<6
Índice de reproducción de color (Nom)	80
LLMF At End Of Nominal Lifetime (Nom)	70 %

Mecánicos y de carcasa	
Frecuencia de entrada	- Hz
Power (Rated) (Nom)	5 W
Lamp Current (Nom)	580 mA
Equivalente en potencia en vatios	50 W
Tiempo de inicio (nominal)	0,5 s
Tiempo de calentamiento para 60 % de luz (nominal)	1 s
Factor de potencia (nominal)	0.5
Voltaje (nominal)	12 V

Temperatura	
T° estuche máxima (nominal)	76 °C

Controles y regulación	
Con regulación de intensidad	No

Datos técnicos de la luz	
Forma del foco	MR16 [2 pulg./50 mm]

Dicroica LED MR16 Essential

Aprobación y aplicación

Consumo de energía kWh/1000 h - kWh

Datos de producto

Código del producto completo 871869657955800
Nombre del producto del pedido Essential LED 5-50W 2700K MR16 24D
EAN/UPC: producto 8718696579558

Código del pedido 929001240108

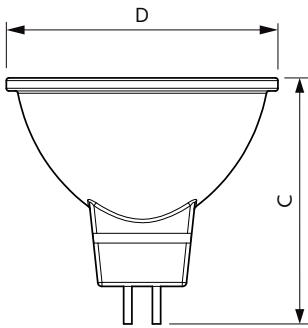
Numerator - Quantity Per Pack 1

Numerator - Packs per outer box 10

Material Nr. (12NC) 929001240108

Net Weight (Piece) 0,045 kg

Plano de dimensiones



MR16 12V 5W-50W 380lm 24D 2700K GU5.3 ND

Product	D	C
Essential LED 5-50W 2700K MR16 24D	50 mm	46 mm

