



# MASTER CityWhite CDO-TT

## MASTER CityWh CDO-TT Plus 70W/828 E27

Lámpara de haluro metálico cerámico con exterior de forma tubular transparente, utilizada en exteriores para brindar una luz blanca agradable

### Advertencias y seguridad

- Usá solo luminarias totalmente cerradas, incluso durante las pruebas (IEC61167, IEC 62035, IEC60598)
- La luminaria debe poder contener partes de lámpara calientes en caso de rotura de la lámpara
- Las lámparas pueden utilizar dispositivos de control electromagnético o electrónico aptos para operar lámparas CDO (por ejemplo, HID-PV Xt CDO)
- El dispositivo de control debe contar con protección de fin de la vida útil (IEC61167, IEC 62035)
- El tiempo de reinicio en caliente puede ser de hasta 15 minutos; por lo tanto, se recomiendan arrancadores T15
- Es muy poco probable que si se rompe una lámpara, esto tenga un efecto sobre tu salud. Si se rompe una lámpara, ventilá la habitación durante 30 minutos y retirá las partes, preferiblemente con guantes. Colocalas en una bolsa de plástico sellada y llevála a las instalaciones para reciclado de deshechos de tu zona. No uses aspiradora.

### Datos del producto

| Información general                      |  | Temperatura de color correlacionada    |          |
|--|--|--|----------|
| Tapa-base                                | E27 [E27]                              |  | 2800 K   |
| Posición de funcionamiento               | UNIVERSAL [Cualquiera o Universal (U)] | Eficacia lumínica (promedio) (nominal) | 105 lm/W |
| Referencia de medición de flujo          | Sphere                                 | Índice de producción de color (IRC)    | 86       |
| Vida útil para fallas del 50 % (nominal) | 27.000 hora(s)                         | <b>Operación y aspectos eléctricos</b> |          |
| <b>Información técnica sobre la luz</b>  |  | Consumo de energía                     | 73,5 W   |
| Código de color                          | 828 [CCT of 2800K]                     | Voltaje (nominal)                      | 91 V     |
| Flujo luminoso                           | 7.750 lm                               | Voltaje (nominal)                      | 91 V     |
| Designación de color                     | Blanco cálido (WW)                     | <b>Controles y atenuación</b>          |          |
| Coordenada de cromaticidad X (nominal)   | 0,447                                  | Regulable                              | Sí       |
| Coordenada de cromaticidad Y (nominal)   | 0,4                                    |  |          |

# MASTER CityWhite CDO-TT

## Mecánica y carcasa

|                   |               |
|-------------------|---------------|
| Acabado de la luz | Transpar.     |
| Forma del foco    | T35 [T 35 mm] |

## Aprobación y aplicación

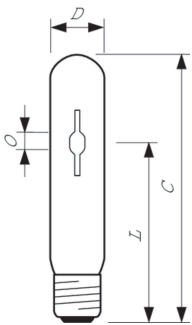
|                                      |        |
|--------------------------------------|--------|
| Clase de eficiencia energética       | F      |
| Contenido de mercurio (Hg) (máx.)    | 7,8 mg |
| Contenido de mercurio (Hg) (nominal) | 7,8 mg |
| Consumo de energía kWh/1000 h        | 74 kWh |
| Número de registro EPREL             | 473324 |

## Información del producto

|          |                 |
|----------|-----------------|
| Full EOC | 871829112030800 |
|----------|-----------------|

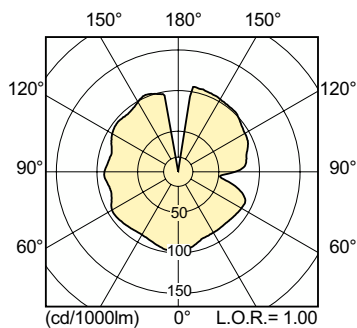
|                                      |                                       |
|--------------------------------------|---------------------------------------|
| Nombre del producto del pedido       | MASTER CityWh CDO-TT Plus 70W/828 E27 |
| Código del pedido                    | 928082019235                          |
| Numerador SAP: cantidad por paquete  | 1                                     |
| Numerador: paquetes por caja externa | 12                                    |
| Número de material (12NC)            | 928082019235                          |
| Nombre del producto completo         | MASTER CityWh CDO-TT Plus 70W/828 E27 |
| EAN/UPC - Caja                       | 8718291120315                         |
| EAN/UPC - Product/Case               | 8718291120308                         |

## Plano de dimensiones

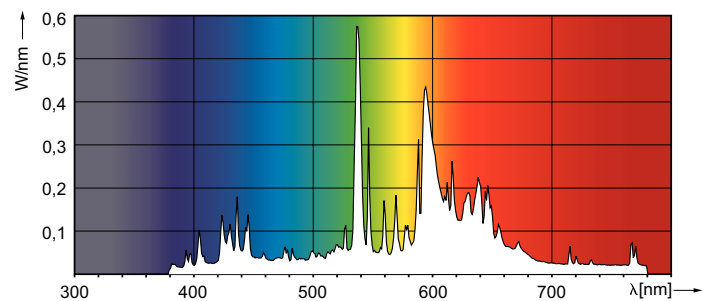


| Product                               | D (max) | O       | L      | C (max) |
|---------------------------------------|---------|---------|--------|---------|
| MASTER CityWh CDO-TT Plus 70W/828 E27 | 36 mm   | 7,15 mm | 102 mm | 156 mm  |

## Datos fotométricos



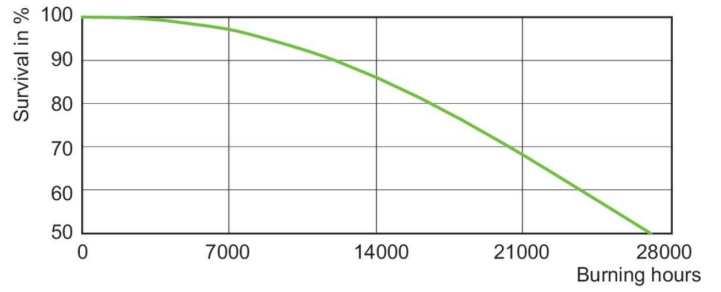
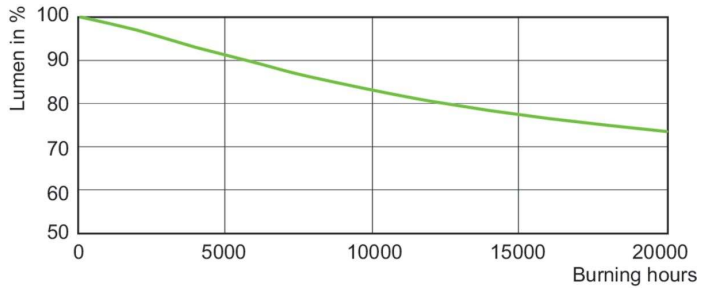
Light Distribution Diagram - MASTER CityWh CDO-TT Plus 70W/828 E27



Spectral Power Distribution Colour - MASTER CityWh CDO-TT Plus 70W/828 E27

# MASTER CityWhite CDO-TT

## Lifetime



Lumen Maintenance Diagram - MASTER CityWh CDO-TT Plus 70W/828 E27

Life Expectancy Diagram - MASTER CityWh CDO-TT Plus 70W/828 E27

