



Interfaces de usuario Dynalite

DACM-DyNet

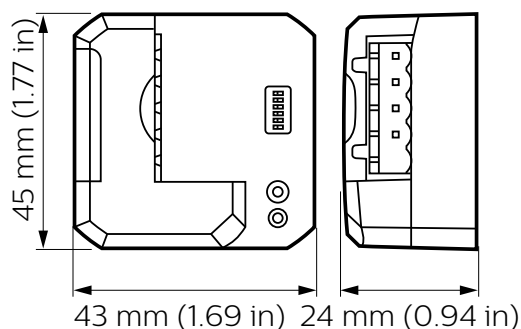
Módulo Antumbra DyNet para compatibilidad con Dynalite.

Módulo Antumbra DyNet para compatibilidad con Dynalite.

Datos del producto

Datos de producto		Numerador: paquetes por caja externa	
Código del producto completo	871869641176600		1
Nombre del producto del pedido	DACM-DyNet	N.º de material (12NC)	913703970707
EAN/UPC: producto	8718696411766	Peso neto (pieza)	0,019 kg
Código del pedido	913703970707		
Numerador: cantidad por paquete	1		

Plano de dimensiones



Dynalite User Interfaces