



Dispositivos de integración Dynalite

DDMIDC8

Low Level Input Integrator

Low Level Input Integrator

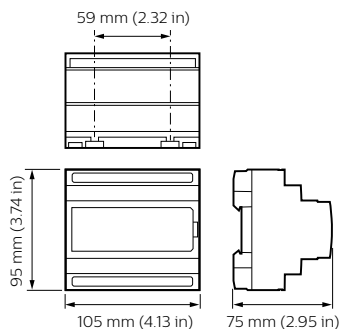
Datos del producto

Funcionamiento de emergencia	
Observaciones	Please download the Lighting - Product Data Sheet for more information and ordering options
Cumple con el reglamento RoHS de la UE	Sí
Condiciones de aplicación	
Rango de temperatura ambiente	0 a +50 °C
Datos de producto	
Código del producto completo	871016350784200

Nombre del producto del pedido	DDMIDC8
EAN/UPC: producto	8710163507842
Código del pedido	913703081109
Numerator - Quantity Per Pack	1
Numerator - Packs per outer box	1
Material Nr. (12NC)	913703081109
Net Weight (Piece)	0,175 kg

Dispositivos de integración Dynalite

Plano de dimensiones



Dynalite System Integration

