



# Reguladores de intensidad con corte de fase Dynalite

## DDLE802

8 channel Leading Edge Dimmer Controller at 2 A per channel

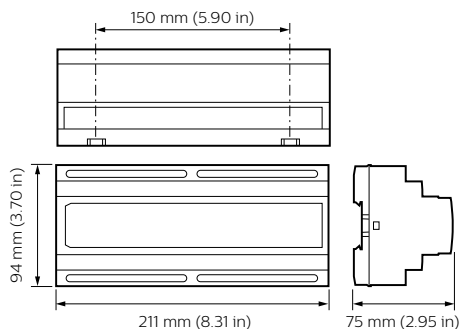
Philips Dynalite DDLE802 es un controlador de regulador de intensidad de fase inicial de ocho canales con una carga máxima por canal de 2 A. - Es adecuado para uso con luminarias incandescentes, de baja tensión, neón y ciertos fluorescentes. Interruptor para anulación manual opcional del servicio de iluminación LEDTecnologías de inicio suave y regulación de tensiónVentilación naturalSolución de montaje flexible

### Datos del producto

Funcionamiento de emergencia		Nombre del producto del pedido	DDLE802
Observaciones	Please download the Lighting - Product Data Sheet for more information and ordering options	EAN/UPC: producto	8710163505008
Cumple con el reglamento RoHS de la UE	Sí	Código del pedido	913703000009
Condiciones de aplicación		Numerator - Quantity Per Pack	1
Rango de temperatura ambiente	0 a +40 °C	Numerator - Packs per outer box	1
Datos de producto		Material Nr. (12NC)	913703000009
Código del producto completo	871016350500800	Net Weight (Piece)	0,600 kg

## Reguladores de intensidad con corte de fase Dynalite

### Plano de dimensiones



DDLE802

